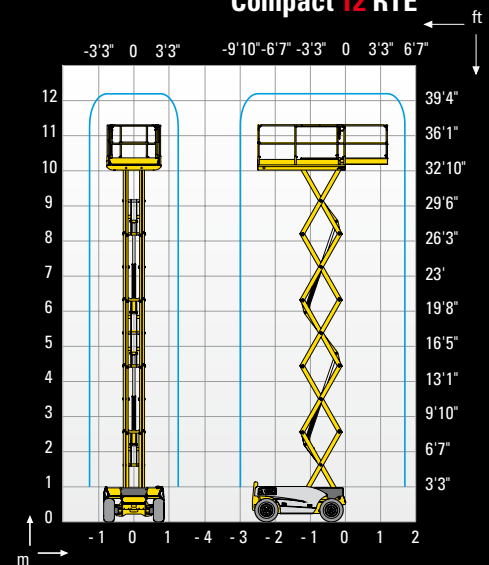




Excepcional rendimiento tanto para interior como exterior

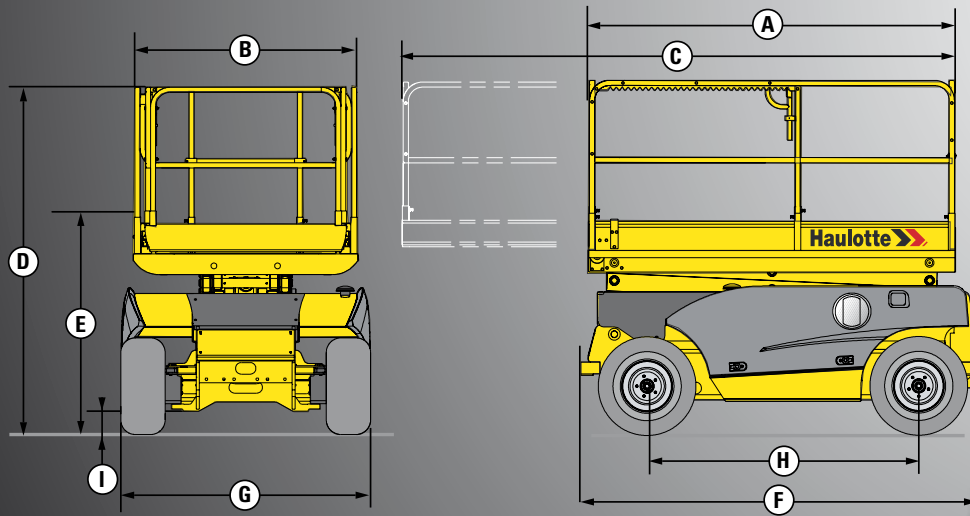
- Apto para todo tipo de terreno
- Radio de exterior permitiendo una excelente maniobrabilidad en espacios reducidos
- Neumaticos no marcantes
- Altura Libre al suelo de 25 cm
- Capacidad de carga hasta 565 kg (C10 RTE)
- Maniobrable en su altura máxima
- Alta autonomía de trabajo
- Robusta, fiable y de fácil mantenimiento

Compact 12 RTE



COMPACT 10 RTE / COMPACT 12 RTE

PLATAFORMAS DE TIJERAS ELÉCTRICAS



DATOS TÉCNICOS

Compact 10 RTE Compact 12 RTE

| | | |
|---|----------------------|----------------------|
| Altura de trabajo | 10.2 m | 12.15 m |
| Altura de plataforma | 8.2 m | 10.15 m |
| Altura máxima de traslación | 8.2 m | 10.15 m |
| Capacidad máxima | 565 kg | 450 kg |
| A - Largo plataforma | 2.5 m | 2.5 m |
| C - Largo plataforma extendida | 3.7 m | 3.7 m |
| Largo (extensión) | 1.2 m | 1.2 m |
| B - Ancho plataforma | 1.54 m | 1.54 m |
| E - Altura replegada - barandillas plegadas | 1.5 m | 1.6 m |
| D - Altura replegada - barandillas | 2.42 m | 2.54 m |
| G - Ancho de transporte | 1.8 m | 1.8 m |
| F - Longitud máxima | 2.65 m | 2.65 m |
| H - Distancia entre ejes | 1.87 m | 1.87 m |
| I - Altura al suelo | 25 cm | 25 cm |
| Velocidad de traslación | 2 - 6 km/h | 2 - 6 km/h |
| Pendiente máxima | 25 % | 25 % |
| Inclinación | 3 ° | 3 ° |
| Tiempo de subida/ bajada | 35 s / 40 s | 43 s / 47 s |
| Radio de giro exterior | 3.73 m | 3.73 m |
| Neumáticos no marcantes | 26x12-12 | 26x12-12 |
| Energía | 48 V - 255 Amph (C5) | 48 V - 255 Amph (C5) |
| Peso total | 3380 kg | 3800 kg |

EQUIPAMIENTO ESTÁNDAR

- Plataforma con una extensión
- Elevación y conducción proporcional
- Cuadro de mandos móvil en la cesta
- Indicador de carga de batería
- Carga de batería con Stop automático
- Anillas de seguridad por arneses
- Dos ruedas motrices
- Posición de rueda libre
- Controlador de inclinación
- Sistema de Gestión de Carga en plataforma
- Válvula de descenso manual de emergencia de la plataforma
- Frenos hidráulicos
- Anillas de seguridad para arnés
- Claxon
- Horómetro

OPCIONES Y ACCESORIOS

- Luz de flash
- Alarma de traslación
- Toma eléctrica auxiliar en cesta
- Aceite hidráulico biodegradable
- Estabilizadores (aumento de capacidad máxima de 240kg)



Haulotte 
GROUP